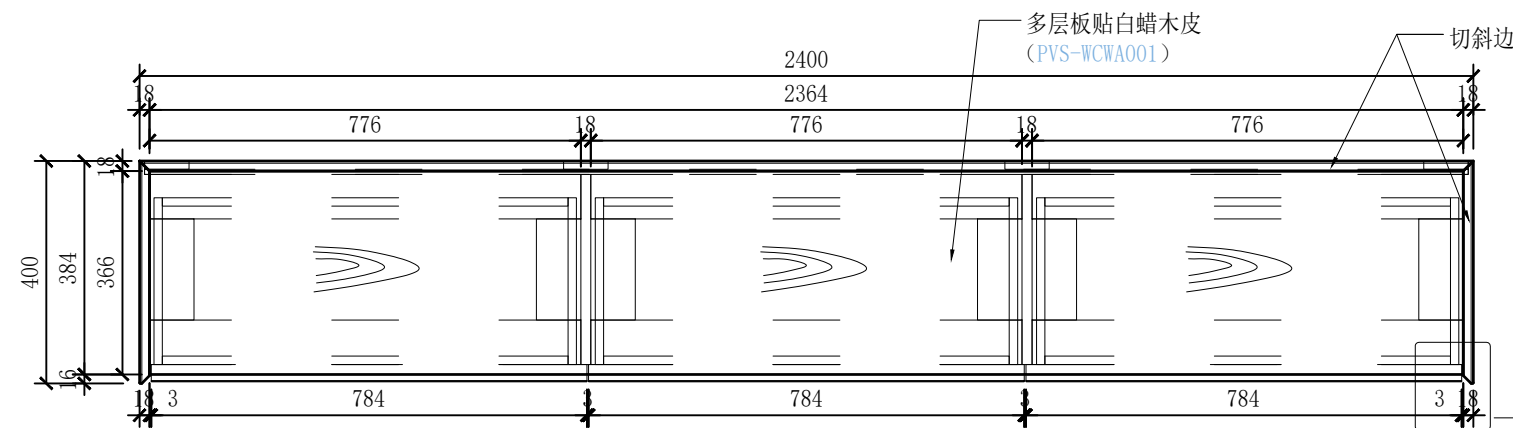
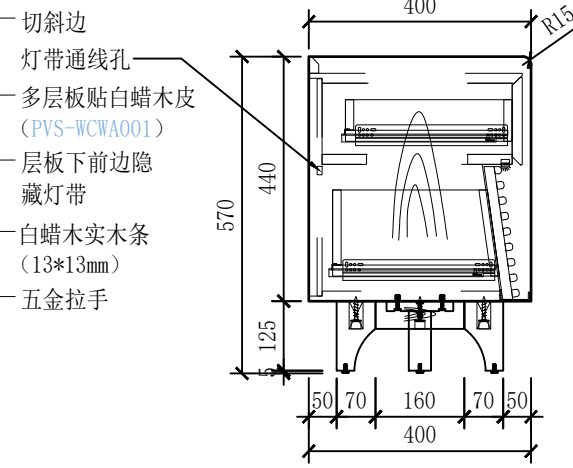
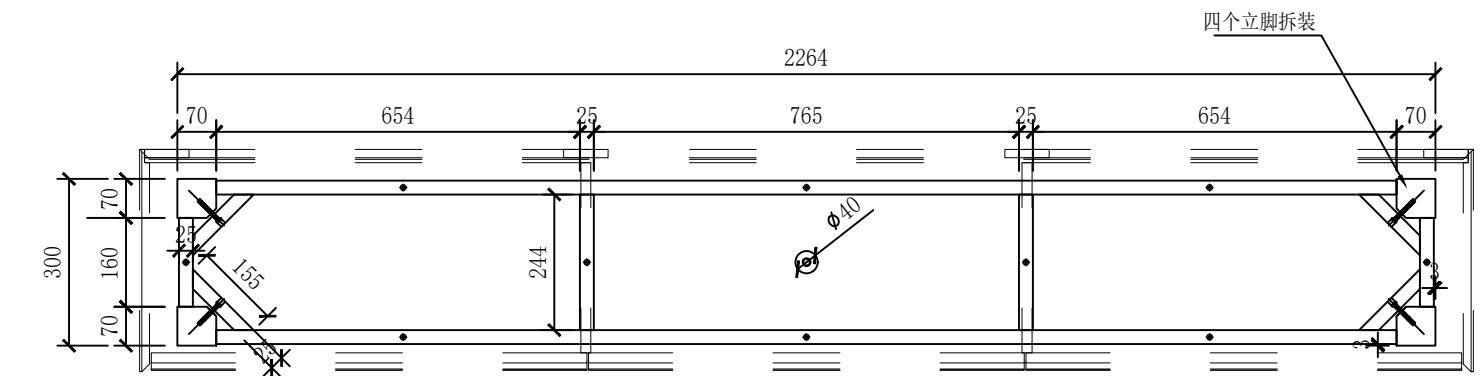


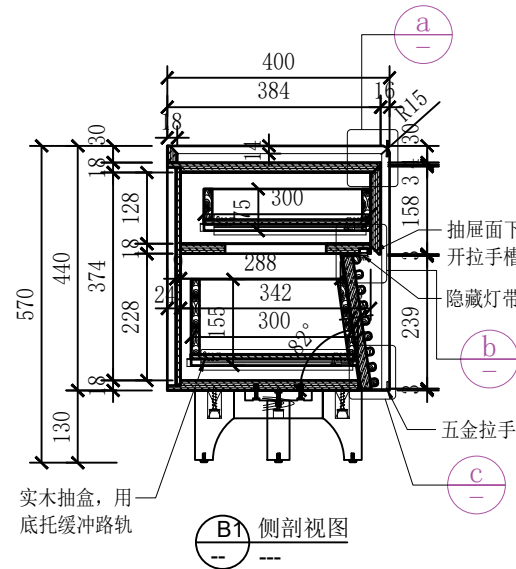
(A) 正立面图



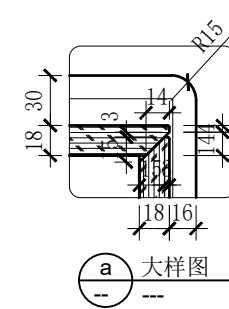
(C) 平面图



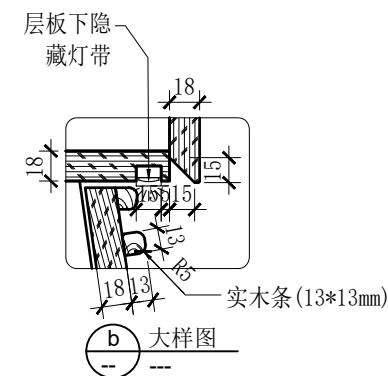
(B) 侧立面图



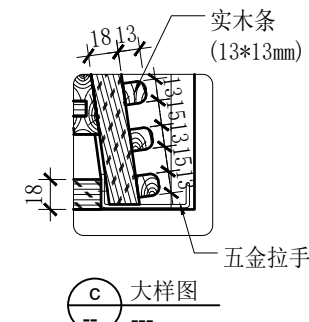
(B1) 侧剖视图



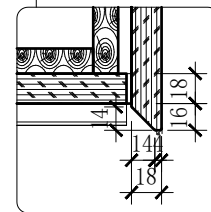
(a) 大样图



(b) 大样图



(c) 大样图



工艺说明:

1. 基材: E1级板材, 须达到出口家具的各项标准。
2. 油漆: 品牌油漆, 油漆各指标, 测试须达到出口标准;
3. 五金: 特殊配件由我方图纸上指定的品牌, 其余为国内知名品牌;
4. 家具结构: 整装胶合, 用木榫+打钉+胶水。不用三合一, 按我方图纸结构, 如有调整, 需我方确认。
5. 如家具需要贴木皮则, 家具第一可见面用天然木皮, 第二可见面可用科技木皮。不可见面也要贴皮, 喷油漆, 注意细节!!
6. 包装: 家具须整装发货, 包装前须做好家具卫生清洁。包装须按我公司要求的包装方案进行包装, 要求达到出口的包装标准。

产口编号 SKU	TS8125W240 (木脚款)
产品名称 DRAWING TITLE	电视柜
数量 QUANTITIES	1
产品规格 SIZE	2000*400*570H
区域 Regional	区域
绘图设计师 DESIGNER	梁佳焯
产品经理 DESIGNED BY	***
核对 VERIFY	
审核 AUDITING	
主管审核 签字	
出图日期:	2024-11-13
页码:	共 1 页, 第 1 页