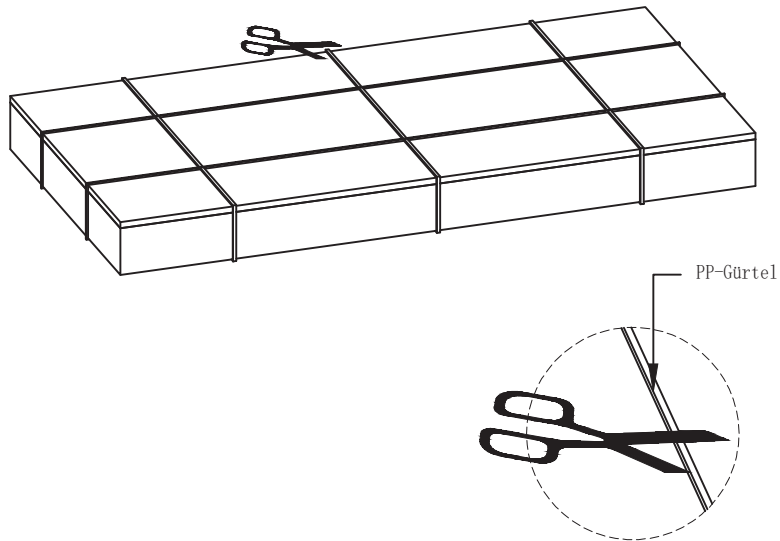
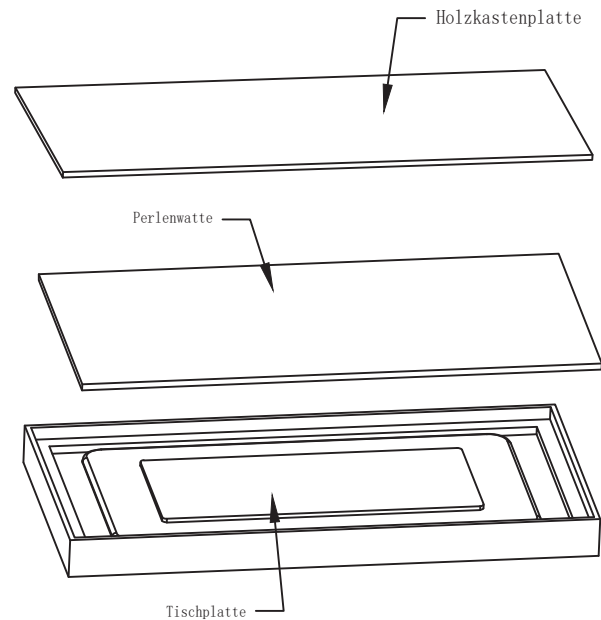


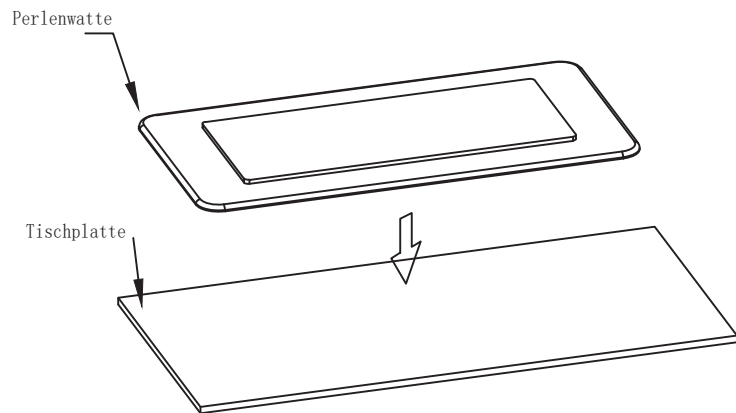
1. Das PP-Band mit der Schere abwickeln.



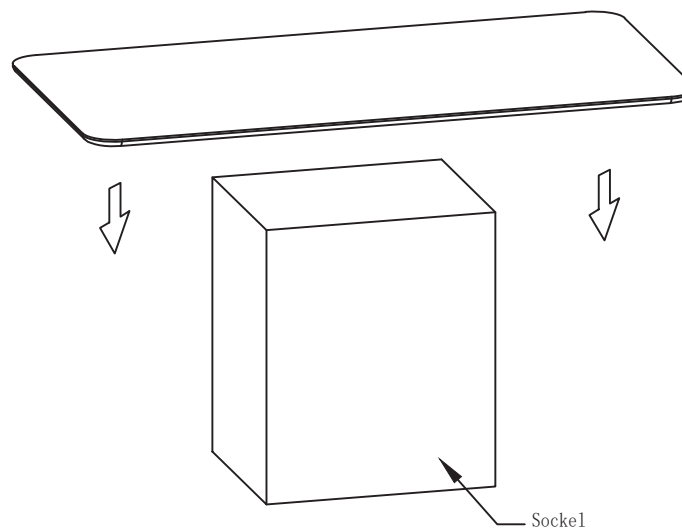
2. Nehmen Sie die Holzkastenplatte heraus, entfernen Sie die Perlenwatte und legen Sie sie beiseite.



3. Legen Sie die Tischplatte auf die entfernte Perlenwatte (vermeiden Sie Kollisionen und Schäden an der Tischplatte).

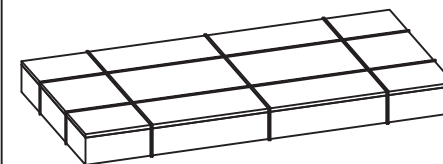


4. Vier Personen müssen den Esstisch vor der Installation über den Esstischsockel stellen.



POVISON

Anleitung zum Auspacken des Tisches



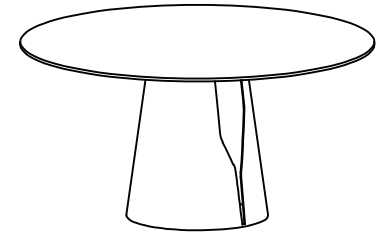
Anzahl der benötigten Personen: 4

- ① Bitte lesen Sie die Anleitung sorgfältig durch, bevor Sie dieses Produkt installieren. Und befolgen Sie den Installationsprozess genau.
- ② Bitte bewahren Sie diese Anleitung bei der nächsten Installation sorgfältig auf.

Teileliste

Seriennummer nummer	Form	Bezeichnung	Menge

Installationsanleitung

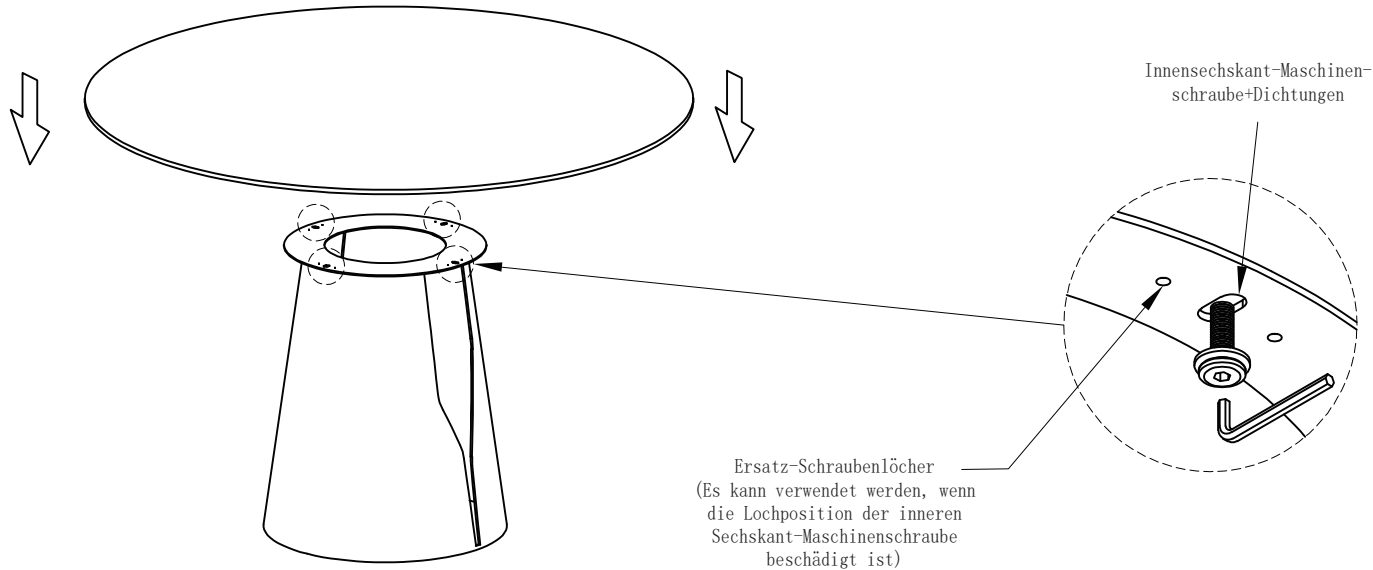


DT010JX01/02/03 Montage

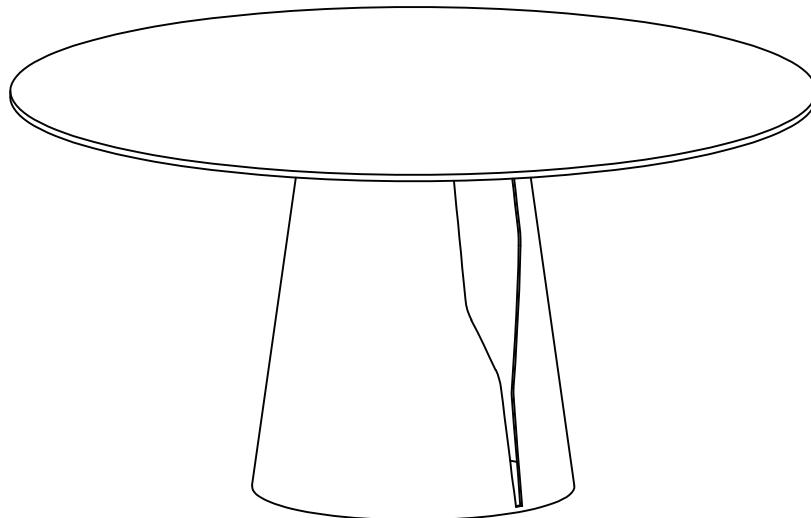
Anzahl der für den Einbau benötigten Personen: 2

- ① Bitte lesen Sie die Montageanleitung vor der Installation dieses Produkts sorgfältig durch. Befolgen Sie die Installationsanweisungen genau.
- ② Bitte bewahren Sie diese Anleitung bei Ihrer nächsten Installation sorgfältig auf.
- ③ Hinweis : Drehen Sie vor der Installation alle Schrauben bis zur Hälfte der Installationslänge ein. Wenn alle Schrauben bis zur Hälfte eingeschraubt sind, ziehen Sie alle Schrauben gleichzeitig an.

1. Die Arbeitsfläche auf den Tisch stellen und die Löcher ausrichten, dann die Sechskantschrauben mit einem Schraubenschlüssel eindrehen.



2. Die Installation ist abgeschlossen.



Teileliste Auf einem roten Band befindet sich Zubehör für die Möbelmontage

Seriennummer	Form	Bezeichnung	Für die Installation erforderliche Menge	Ersatzmenge
A		Maschinenschrauben mit Innensechskant (M8*16MM)	4	2
B		Dichtungen	4	2
C		Selbstschneidende Schrauben (Ersatz) (M4*16MM)	0	10
D		Einstellbare Füße	0	3
E		Schraubenschlüssel	1	0
F				
G				